

Uživatelská příručka
DR770X-1CH / DR770X-2CH / DR770X-2CH IR



Manuály, zákaznickou podporu a časté dotazy najdete na <http://blackvue.cz>
tel: +420 777-032-513 | email: info@blackvue.cz

Bezpečnostní doporučení

Nerozebírejte, neopravujte ani neupravujte výrobek | V případě vniknutí do zařízení jakékoli cizí látky, ihned odpojte napájecí kabel | Neobsluhujte přístroj za jízdy | Neinstalujte přístroj tam, kde to může bránit ve výhledu řidiče | Nepoužívejte poškozený ani jinak upravený napájecí kabel. Použijte kabel dodaný výrobcem | Neprovádějte operaci s přístrojem mokřima rukama | Neinstalujte přístroj v místech s vysokou vlhkostí, s obsahem hořlavých plynů nebo kapalin | Nenechávejte přístroj v dosahu kojence, dětí či domácích zvířat | Během čištění vozidla zabraňte vniknutí vody nebo čisticích prostředků do zařízení | Kontrolujte, aby konektor napájecího kabelu zůstal čistý | Používejte správné vstupní napětí | Nezakrývejte zařízení | Nestříkejte čisticí prostředek přímo na povrch zařízení | Použití přístroje mimo optimální rozmezí teplot (-20 °C ~ 70 °C) může zpomalit či omezit funkčnost přístroje nebo způsobit jeho poruchu. Ujistěte se, že je přístroj správně nainstalován | Kvalita nahraného videa může být snížena při vjezdu a výjezdu z tunelu při intenzivním slunci, kvůli nedostatečnému osvětlení ve tmě | Pokud je v době nehody přístroj poškozen nebo bylo přerušeno napájení, nahrávání videa může být zastaveno | V případě, že je čelní sklo tónované, kvalita nahraného videa může být zkrácená nebo rozmazaná | Používání výrobku po dlouhou dobu může způsobit jeho zahřátí a způsobit popálení | MicroSD karta je spotřební zboží a po delší době používání ji je třeba vyměnit | Pravidelně čistěte čočku objektivu | Nevyndávejte paměťovou kartu během ukládání či čtení dat | Nepoužívejte rozebraný přístroj | Doporučujeme provádět montáž zařízení v montážních střediscích Blackvue. Adresu montážního centra Blackvue v ČR lze nalézt na webové stránce Blackvue (www.blackvue.cz) | Doporučujeme odpojit napájecí kabel, pokud se přístroj Blackvue po dlouhou dobu nepoužívá.

Informace o shodě FCC

Toto zařízení splňuje podmínky částí 15 předpisů Federální komise Spojených států amerických pro komunikaci. Provoz je podmíněn následujícími dvěma podmínkami: (1) Toto zařízení nesmí způsobovat škodlivé rušení | (2) Toto zařízení musí být schopné přijmout veškeré rušení včetně rušení, které může způsobit jeho nežádoucí činnost.

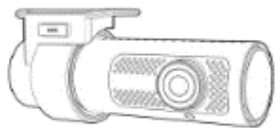
VAROVÁNÍ: Změny nebo úpravy, které nejsou výslovně schváleny stranou odpovědnou za shodu, mohou vést ke ztrátě oprávnění uživatele k provozu tohoto zařízení. *Poznámka:* Toto zařízení bylo testováno a shledáno v souladu s limity pro digitální zařízení třídy B podle částí 15 předpisů Federální komise pro komunikaci. Tyto limity jsou navrženy tak, aby poskytovaly dostatečnou ochranu proti škodlivému rušení instalací v obytných oblastech. Toto zařízení generuje, používá a může vyzářovat radiofrekvenční energii. Pokud je zařízení instalováno a používáno v rozporu s pokyny, může způsobit škodlivé rušení rádiové komunikace. Nicméně, neexistuje žádná záruka absence rušení při určité konkrétní instalaci. Pokud toto zařízení způsobuje škodlivé rušení rozhlasového nebo televizního příjmu (což lze zjistit vypnutím a zapnutím zařízení), můžete se pokusit je opravit takto: nasměrovat anténu jiným směrem, nebo přesunout na jiné místo | umístěte zařízení dále od přijímače | připojte zařízení do zásuvky jiné sítě než ta, do které je zapojen přijímač | poraďte se s prodejcem nebo zkušeným servisním pracovníkem rozhlasového a televizního zařízení. V souladu s pravidly Federální komise pro komunikaci, které nejsou výslovně schválené výrobcem, mohou způsobit ztrátu oprávnění uživatele k provozování tohoto zařízení. FCC ID: YCK-DR770X-2CH / HVIN: DR770X-2CH / IC: 23578-DR770X2CH

Utilizace přístrojů Blackvue

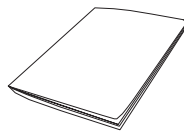


Všechny elektrické a elektronické výrobky by měly být likvidovány odděleně od komunálního odpadu ve speciálních sběrných místech určených státem nebo místními úřady. Obratě se na místní úřad pro informace o možnostech recyklaci ve vaší oblasti. Správná likvidace přístrojů Blackvue pomůže zabránit případným negativním následkům pro životní prostředí a lidské zdraví. Pro více informací o recyklaci přístrojů Blackvue obraťte se na městský úřad, oddělení pro likvidaci domovního odpadu nebo k administraci obchodu, kde jste zařízení zakoupili.

Komponenty DR770X-1CH (2CH)



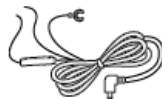
Přední kamera



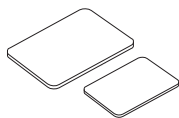
Stručná příručka



Napájecí kabel 4,0m



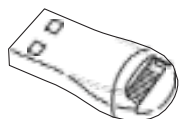
Profi napájecí kabel 4,5m



Oboustranná
lepicí páska pro
upevnění držáku



Karta mikro SD



Čtečka mikro SD



Zadní kamera
*u DR770X-2CH



Kabel pro připojení
zadní kamery 6m
*u DR770X-2CH



Montážní páka



Kabelové příchytky
- 1CH-5ks
- 2CH-8ks

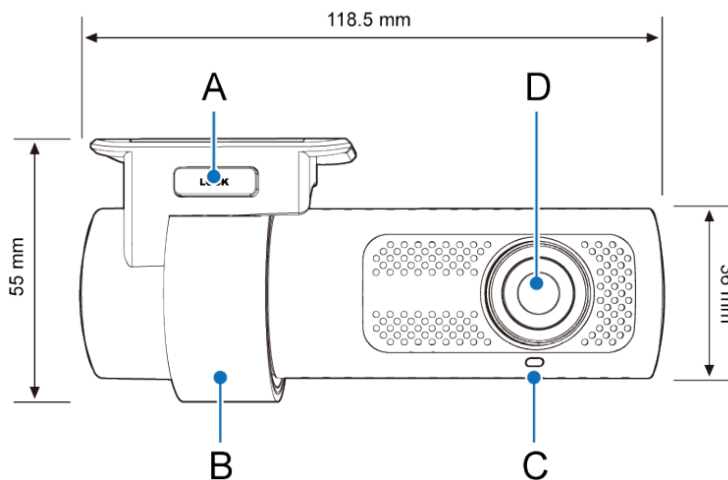
Potřebujete pomoc?

Stáhněte si manuál a nejnovější firmware z www.blackvue.cz nebo www.blackvue.com | Kontaktujte odborníka na zákaznickou podporu na adrese cs@pittasoft.com (pouze anglický) nebo info@blackvue.cz (český)

Vzhled DR770X-1CH (2CH)

Nákresy níže znázornují veškeré součásti přístroje Blackvue.

Přední kamera



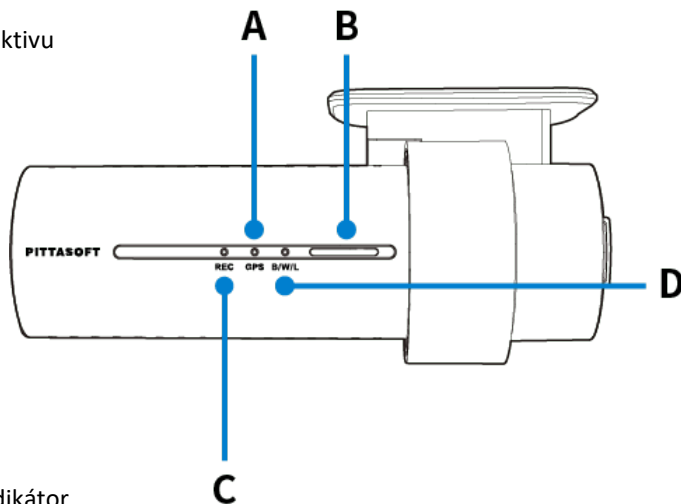
A) Blokovací tlačítko | **B)** Montážní držák |

C) Přední bezpečnostní LED:

● : Svítí během (1) normálního režimu nahrávání, (2) záznamu zvláštní události (detekce nárazu), (3) manuálního nahrávání nebo (4) detekce pohybu v parkovacím režimu

○ : Pomalu bliká během parkovacího režimu nahrávání v pohotovostním režimu detekci pohybu.

D) Čočka objektivu



A) GPS LED indikátor

● : Svítí modře, když je GPS zapnuto | ○ : Rychle modře bliká, když se GPS vypíná

B) Reproduktor

C) LED indikátor nahrávání

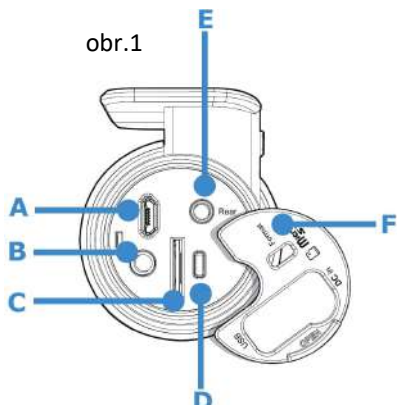
● : V normálním režimu svítí oranžově | ● : Svítí červeně, když (1) je zaznamenána událost (detekován náraz) nebo (2) bylo zahájeno manuální nahrávání

● : Svítí zeleně v parkovacím režimu, když je detekován pohyb.

D) LED indikátor Bluetooth/ Wi-Fi/ LTE

● : Svítí žlutě, když je připojen LTE modul | ● : Svítí bíle, když je připojena Wi-Fi

● : Při spárování Bluetooth pomalu bliká žlutě | ● : Rychle žlutě bliká, když je Bluetooth v režimu párování



obr.1



obr.2

Obr.1 **A)** Port micro USB | **B)** DC vstup (napájecí konektor) | **C)** Slot pro micro SD kartu | **D)** Tlačítko FORMAT: *Stiskněte a podržte tlačítko FORMAT po dobu 5 sekund a po pípnutí tlačítka uvolněte. Poté znovu stiskněte a podržte toto tlačítko 5 sekund a po pípnutí tlačítka uvolněte, proběhne formátování micro SD karty.* | **E)** Port pro připojení zadní kamery **F)** Kryt

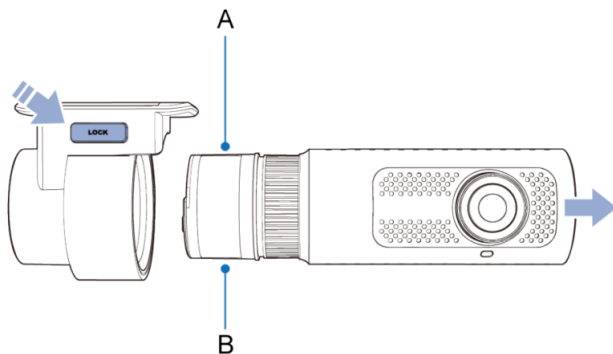
Obr.2 **A)** Dotykový senzor

Dotkněte se senzoru pro aktivaci

- Dostupné možnosti: Spuštění manuálního nahrávání | Vypnuto (výchozí)

Podrobný návod naleznete na našich stránkách na kartě Podpora v sekci Palubní kamery - Online návody

Vyjmutí a vložení přední kamery



A) Informační štítek s podrobnostmi o připojení: Výchozí SSID Wi-Fi / Výchozí heslo k Wi-Fi / Kód cloudu / QR kód

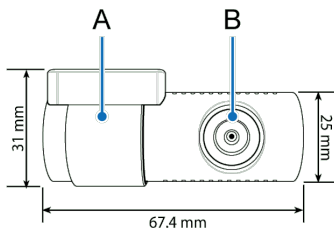
B) Štítek se sériovým číslem
Chcete-li kameru vyjmout z držáku, stiskněte tlačítko LOCK a vytáhněte kameru z montážního držáku.

C) Chcete-li kameru vložit do držáku, zatlačte ji do montážního držáku, dokud nezacvakne.

Zadní kamera*

(*pouze u DR770X-2CH)

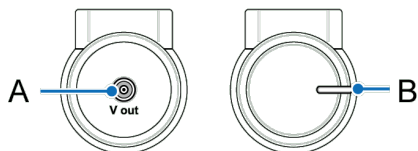
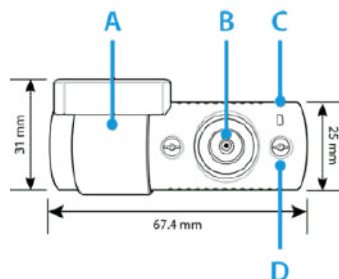
- A. Montážní držák
- B. Čočka objektiv



Interiérová IR) kamera**

(**pouze u DR770X-2CH IR)

- A. Montážní držák
- B. Čočka objektivu
- C. Čidlo intenzity osvětlení
- D. IR LED



- A. V out (port pro připojení hlavní jednotky)
- B. Zadní bezpečnostní LED indikátor
: Zůstane svítit ve všech režimech nahrávání, ale lze ho vypnout v nastavení firmwaru

Vyjmutí a vložení zadní(interiérové) kamery:

Chcete-li vyjmout zadní kameru z držáku, přidržete montážní držák a vytáhněte zadní(Interiérovou) kameru. Chcete-li vložit zadní(interiérovou) kameru do držáku, vkládejte kameru do montážního držáku, dokud nezacvakne.

Instalace auto kamery Blackvue

Doporučujeme instalovat přední kameru za zpětným zrcátkem. Očistěte montážní plochu před nečistotami a vlhkostí. 1. Vyberte si dobře osvětlené a bezpečné místo, zastavte vozidlo, vypněte motor a vyjměte klíč ze spínací skříňky. 2. Pomocí oboustranné lepicí pásky, připevněte přední kameru na čelní sklo vozidla. Objektiv kamery by měl být umístěn uprostřed vozidla. Po dokončení instalace zařízení, sundejte krytku objektivu. 3. Přizpůsobte úhel objektivu otáčením těla přístroje. Doporučená pozice kamery s mírným sklonem dolů (na $\approx 10^\circ$ pod horizontální polohu). To vám umožní nahrávat video s poměrem pozadí a vozovky 6:4. 4. LTE datový modul (volitelný): Připojte LTE modul k přední kamerě a připevněte ho k okraji okna. Pomocí plastové Montážní páčky zaveďte kabel pod střešní obložení. 5. *U MODELU DR770X-2CH Pomocí oboustranné lepicí

pásky, připevněte zadní kameru na zadní sklo vozidla. Přizpůsobte úhel objektivu otáčením těla přístroje. Objektiv kamery by měl být umístěn ve středu vozidla. 6. Propojte zadní a přední kameru propojovacím kabelem. Pomocí montážní páky, nadzvedněte okraj gumového těsnění a krytu a opatrně vložte propojovací kabel mezi přední a zadní kamerou. 7. Zapojte napájecí kabel do zásuvky zapalovače a připojte ho k přední kameře. 8. Pomocí montážní páky, nadzvedněte okraj gumového těsnění čelního skla a vložte napájecí kabel. 9. Nastartujte motor. Auto kamera se zapne a začne nahrávat. Video soubory se ukládají na paměťovou kartu microSD. Při zaplnění microSD karty, nové video soubory budou přepisovat nejstarší (cyklický režim). 10. Vypněte motor. Kamera automaticky zastaví nahrávání a vypne se. Chcete-li nahrávat v parkovacím režimu, když je motor vypnutý, připojte Profi napájecí kabel (je součástí balení) nebo nainstalujte baterii Power Magic B-112 nebo B-130X (prodává se samostatně). Profi napájecí kabel s pevným zapojením k pojistkové skříňce vozidla využívá automobilovou baterii k napájení auto kamery, při vypnutém zapalování. Tento model auto kamery má nainstalovanou funkci vypnutí napájení při poklesu napětí autobaterie nebo podle nastavení časovače. Tato funkce zabrání vybití autobaterie. Nastavení lze změnit v aplikaci Blackvue nebo v prohlížeči Blackvue Viewer.

11. Vyhledejte pojistkovou skříňku a připojte Profi napájecí kabel. Poznámka: Umístění pojistkové skříňky je odlišné v závislosti od výrobce nebo modelu vozidla. Podrobnosti najdete v uživatelské příručce vozidla. 12. Otevřete kryt pojistkové skříňky, a vyhledejte pojistku, která dodává proud při zapnutí motoru (např. zásuvka zapalovače cigaret, audio atd.) Dále vyhledejte pojistku, která dodává proud při vypnutí zapalování motoru (např. výstražná světla, vnitřní světla). 13. Připojte kabel ACC + k pojistce, která dodává proud při zapnutí motoru, a kabel BATT + k pojistce, která dodává proud při vypnutí zapalování. Připojte kabel GND k jakémukoliv kovovému zemnicímu šroubu. Připojte napájecí kabel ke konektoru DC in na boční straně auto kamery. Blackvue se zapne a zahájí nahrávání. Poznámka: Před přepsáním lze uzamknout až 50 důležitých záznamů událostí (náraz nebo manuální). Ve výchozím nastavení je tato funkce povolena. V nastavení firmwaru můžete pak zvolit chování v případě naplnění paměti: 1. přepsat nejstarší důležitý záznam novým záznamem nebo uzamknout 50 souborů událostí a nové důležité soubory ukládat do složky s běžnými záznamy. Pamatujte, že formátováním karty microSD odstraníte všechny záznamy včetně uzamčených důležitých souborů. LED indikátor nahrávání svítí během nahrávání (výchozí nastavení) a kontrolka GPS svítí, když je přijímán signál GPS. K dispozici jsou 4 režimy nahrávání: normální, záznam souboru zvláštní událostí, parkovací režim a manuální nahrávání. Auto kamera začne nahrávat v normálním režimu a do režimu nahrávání zvláštní události přepne se, když je detekován náraz.

Parkovací režim nahrávání se aktivuje po 5 minutách po vypnutí zapalování vozidla (při použití profi napájecího kabele ACC +) nebo pokud vozidlo stojí více než 5 min (napájecí kabel do zásuvky zapalovače cigaret, G-senzor). Použitím dotykového senzoru se zapíná / vypíná manuální nahrávání. Tuto funkci lze vypnout v nastavení.

Pokud spustíte auto kameru poprvé, automaticky se na kartu microSD načte firmware. Po načtení firmwaru na kartu microSD můžete upravovat nastavení pomocí Blackvue Viewer na počítači.

Párování přístroje s aplikací Blackvue (verze 3.41.1)

Registrace účtu Blackvue

Vytvoření účtu pomocí emailu

1. Otevřete aplikaci BlackVue a klikněte na tlačítko Create account
2. Vyplňte formulář zaškrtněte souhlasy s obchodními podmínkami a klikněte na tlačítko **Create Account** (Vytvořit účet). Na vámi zadanou e-mailovou adresu vám zašleme potvrzovací email.
3. Vyplňte 6místný potvrzovací kód zasláný na váš email a klikněte na tlačítko **Confirm**. Při kontrole potvrzovacího kódu se ujistěte, že je tato stránka ve vaší aplikaci otevřená.
Poznámka: Zkuste náš email vyhledat i ve své spamové schránce, pokud ho nemůžete najít ve své doručené poště.

4. Po vyplnění kódu budete automaticky přihlášení. (Pouze pro smartphone s iOS: Pokud chcete v aplikaci BlackVue používat FaceID, po ověření 6místného kódu povolte tuto volbu kliknutím na tlačítko **OK**). Při kontrole potvrzovacího kódu musí být tato aplikace otevřena.

Jak vytvořit účet propojený s Vaším účtem Google nebo s Apple ID

Pokud máte účet Google nebo Apple, můžete své Google nebo Apple ID použít k registraci Blackvue kliknutím na tlačítka **Continue with Google** nebo **Continue with Apple**

Vytvoření účtu pomocí Google

1. Klikněte na tlačítko **Continue with Google**.
2. Budete-li pokračovat ve službě Google, budete požádáni o zadání svého Google ID. Vyberte účet Google, který chcete používat pro aplikaci Blackvue.
3. Vyplňte formulář se jménem (Jméno a Příjmení), poté odsouhlaste Smluvní podmínky (povinné) a Smlouvu o marketingových informacích (Volitelné) a klikněte na tlačítko **Create Account**.

Vytvoření účtu pomocí Apple ID

1. Klikněte na tlačítko **Continue with Apple**
2. Ověřte své Apple ID pomocí Face ID ověření nebo hesla pro Apple ID (Vyskakovací okno Apple OS se vám zobrazí, jakmile klepnete na tlačítko **Continue with Apple**)
3. Vyplňte formulář (Jméno a Příjmení), poté odsouhlaste Smluvní podmínky (povinné) a Smlouvu o marketingových informacích (Volitelné).
4. Poté klikněte na tlačítko **Create account**. (Vytvořit účet). Na vašem Apple mobilu se zobrazí vyskakovací okno s žádostí o přihlášení k Apple ID. Klikněte na **Allow** pro potvrzení pokračujte na další krok.
5. Ověřovací kód Apple ID bude doručen na váš mobil. Zkontrolujte jeho správnost, vyplňte tyto číslice v následujícím formuláři a potvrďte **OK**
6. Prohlížeč pro přihlášení k Apple může požadovat, aby tomuto prohlížeči důvěřovali. Chcete-li vytvořit účet pomocí svého Apple ID, musíte kliknout na tlačítko **Trust** (důvěřovat). Kliknutím na tlačítko **Continue** dokončete registraci.

Jak přidat novou kameru?

*V aplikaci Blackvue můžete mít registrovaný libovolný počet přístrojů, ale ke svému bezplatnému tarifu Blackvue Cloud můžete zaregistrovat pouze jednu Blackvue auto kameru. Pokud jste v minulosti registrovali ke svému bezplatnému tarifu Blackvue cloudu jinou auto kameru Blackvue – odstraňte tuto kameru ze seznamu registrovaných ke cloudu přístrojů nebo použijte jiný účet pro registraci nové palubní kamery ke Cloudu. Pro registraci více přístrojů na jeden zákaznický účet ke službě Blackvue Cloud předplaťte placenou verzi aplikaci **Smart Plan**.*

Přidávání nové kamery pomocí funkce Seamless pairing (snadného párování)

Poznámka: Pomocí tohoto způsobu nelze připojit palubní kamery řady DR590X.

1. Vložte mikroSD kartu a zapněte palubní kameru. Přihlaste se do aplikace Blackvue a přejděte na záložku **Cameras**
2. Klikněte na tlačítko **+Camera** a zvolte možnost snadného párování – **Seamless pairing models**.
2. Vyhledejte svou kameru ze seznamu dostupných a pokračujte dalším krokem.
Pokud v seznamu nemůžete najít svůj přístroj, zvolte možnost **Adda camera manually (Přidat kameru manuálně).*
3. Pro ověření kamery dotkněte se dotykového senzoru na levé straně přístroje. (Pokud máte model s označením BOX, stiskněte SOS tlačítko)

5. Pokud nechcete kameru připojovat ke službě Blackvue Cloud, klikněte na tlačítko **Later**, a dokončete přidávání nové palubní kamery. Připojit se ke Cloudu můžete později, v nastavení. V případě, že chcete vaši kameru rovnou připojit i k Blackvue Cloudu pokračujte kliknutím na tlačítko **Register and connect** (Registrovat a připojit).

Pokud jste v minulosti měli registrovaný ke službě Blackvue Cloud přístroj Blackvue, zobrazí se vám upozornění, že nemáte volný slot pro registraci ke cloudu dalšího přístroje. V tom případě použijte jiný účet pro registraci nové palubní kamery ke Cloudu nebo předplatte placenou verzi aplikaci Blackvue (Smart Plan**).*

Připojení ke Službě Blackvue Cloud

Vyberte způsob připojení palubní kamery ke cloudu. Dostupné jsou dvě možnosti:

1. pomocí datové SIM karty místního operátora (záložka **SIM Card**)
2. pomocí Wi-Fi hotspotu (záložka **Wi-Fi hotspot**)

a pokračujte kliknutím na tlačítko **NEXT**.

Poznámka:

- *Blackvue umožňuje využití originální datové Blackvue SIM karty (pouze v USA) nebo SIM karty místního operátora. Proces připojení ke cloudu pomocí Originální Blackvue SIM je odlišný od způsobu připojení pomocí SIM karty místního operátora. Musíte si předplatit svého místního síťového operátora – poskytovatele mobilního internetu pro využití služby LTE. Typ SIM karty – NANO SIM*
- *možnost připojení ke cloudu pomocí **datové SIM** karty použijte v případě, že máte přístroj s integrovaným LTE modulem (modely Blackvue DR750X-2CH LTE, Blackvue DR770X-2CH LTE, Blackvue DR970X-2CH LTE nebo máte nainstalovaný externí LTE modul CM100LTE nebo CM100GLTE. Pokud máte Wi-Fi hotspot ve svém vozidle použijte možnost připojení přes **Wi-Fi hotspot**.*
- *palubní kamery řady DR590X nepodporují funkce Blackvue Cloudu.*

SIM karta

1. Vložte datovou SIM kartu místního operátora do slotu pro SIM kartu v přístroji nebo do externího LTE module a připojte ho k palubní kameře. Propojte aplikaci Blackvue a vaši palubní kameru přes Wi-Fi, abyste zjistili typ datové SIM karty, kterou jste vložili do přístroje (nebo externího LTE module).

2. Proces registraci originální BLACKVUE SIM (pouze USA a Kanada) naleznete na stránkách výrobce

3. Aplikace nalezne SIM kartu a bude pokračovat v procesu registrace SIM karty místního operátora. Potvrďte kliknutím na „Yes“

4. Chcete-li nastavit APN automaticky, kliknutím na ikonu „Search“ a získáte seznam síťových operátorů. Pokud vyberete svého síťového operátora, informace o nastavení APN se automaticky vyplní na stránce aktivace SIM karty.

Pokud jste nenašli síťového operátora, kterého chcete použít, zvolte „Other network carrier“ (Jiný síťový operátor). APN pak si můžete nastavit ručně vyplněním informací o APN. Informace o APN získáte u svého operátora mobilní sítí.

*Poznámka: U SIM karet českých mobilních operátorů O2 a Vodafone je potřeba nastavit APN ručně. V pole APN zadejte: **internet** a pole Username a Password ponechte prázdné.*

Po uložení nastavení kamera by se měla připojit ke cloudu během několika sekund. Pokud přístroj nedokáže připojit se ke cloudu, zkontrolujte nastavení APN nebo kontaktujte zákaznickou podporu vašeho operátora.

6. Jakmile proces dokončíte, vaše kamera se automaticky připojí ke Cloudu. Může to trvat 2–3 minuty.

Wi-Fi hotspot

1. Kliknutím na záložku **Wi-Fi hotspot** otevřete vyhledavač dostupných Wi-Fi
2. Zvolte Wi-Fi síť, zadejte jméno (Hotspot name), heslo (Password) a klikněte na tlačítko **Save**

Poznámka: Pokud jste nenašli vaši Wi-Fi síť na seznamu dostupných, můžete jí zadat manuálně kliknutím na **Add network manuály**

3. Jakmile proces dokončíte, vaše kamera se automaticky připojí ke Cloudu. Může to trvat 2–3 minuty.

Přidávání nové kamery pomocí funkce Wi-Fi only models

Poznámka: Tuto možnost zvolte pro připojení palubních kamer nepodporujících funkci snadného párování (řada DR590X). Pomocí tohoto způsobu lze připojovat všechny typy palubních kamer Blackvue.

1. Vložte mikroSD kartu a zapněte palubní kameru. Přihlaste se do aplikace Blackvue a přejděte na záložku **Cameras**
2. Klikněte na tlačítko **+Camera** a zvolte možnost připojení přes Wi-Fi – **Wi-Fi only models**
3. Připojte aplikaci APP ke kameře přes nastavení Wi-Fi (smartphone) pro ověření kamery a klikněte na tlačítko **Next**.

Jak připojit kameru k Aplikaci Blackvue přes nastavení Wi-Fi smartphone?

- Spárujte svůj smartphone s kamerou Blackvue přes přímé Wi-Fi:
- Zkontrolujte, zda je Wi-Fi auto kamery zapnuta. Novější modely mají automatické zapnutí Wi-Fi při zapnutí přístroje.
- Přejděte do nastavení smartphonu, vyberte položku Wi-Fi a ujistěte se, že je Wi-Fi zapnutá
- Vyberte SSID auto kamery Blackvue ze seznamu sítí. Výchozí SSID auto kamery začíná číslem modelu (např. Blackvue 770X -*****)
- Zadejte heslo a klepněte na tlačítko připojit. * Výchozí SSID a heslo sítě Wi-Fi jsou vytištěny na štítku kamery. Pro nalezení štítku odpojte kameru od držáku

4. Po úspěšném připojení k Wi-Fi síti přes nastavení smartphone vraťte se do aplikaci Blackvue a klikněte na tlačítko **Continue**.

5. Po úspěšné verifikaci vaší kamery – **Camera successfully verified** odpojte kameru od Wi-Fi a klikněte na **Continue**

6. Tímto dokončíte proces registraci kamery k aplikaci Blackvue. Pokračujte kliknutím na tlačítko **Next**.

7. V tomto kroku aplikace nabídne možnost registraci ke službě Blackvue Cloud. Pokud nechcete kameru připojovat ke službě Blackvue Cloud, klikněte na tlačítko **Later**, a dokončete přidávání nové palubní kamery. Připojit se ke Cloudu můžete později, v nastavení. V případě, že chcete vaši kameru rovnou připojit i k Blackvue Cloudu pokračujte kliknutím na tlačítko **Register and connect** (Registrovat a připojit)

Další instrukce naleznete v části **Připojení ke Službě Blackvue CLOUD**.

Jak připojit kameru ke cloudu později?

Pokud v budoucnu rozhodíte připojit kameru ke cloudu, přejděte na záložku **Cameras** a ze seznamu kamer zvolte přístroj který chcete připojit ke cloudu. Kliknutím na **Cloud connection steps** pokračujte v připojení kamery ke cloudu.

Poznámka: V aplikaci Blackvue můžete mít registrovaný libovolný počet přístrojů, ale ke svému bezplatnému tarifu Blackvue Cloud můžete zaregistrovat pouze jednu Blackvue auto kameru. Pokud jste v minulosti registrovali ke svému bezplatnému tarifu Blackvue cloudu jinou auto kameru Blackvue – odstraňte tuto kameru ze seznamu registrovaných ke cloudu přístrojů nebo použijte jiný účet pro registraci nové palubní kamery ke Cloudu. Pro registraci více přístrojů na jeden zákaznický účet ke službě Blackvue Cloud předplatte placenou verzi aplikaci **Smart Plan**.

Manuální připojení kamery k smartphone

Pokud jste nenalezli vaši kameru v seznamu dostupných přístrojů pro snadné párování zvolte volbu „Add camera manuály“ (přidat kameru manuálně). Klikněte na „How to connect phone to the camera“ a postupujte dle pokynu na obrazovce.

Poznámka: Bluetooth a/nebo Wi-Fi Direct má dosah 10 metrů mezi vaší palubní kamerou a smartphonem. SSID auto kamery je vytištěno na štítku s podrobnostmi o připojení připevněném na těle palubní kameře (pod držákem) nebo na štítku uvnitř krabice produktu.

Přehrávání videa

Otevřete aplikaci Blackvue ve svém smartphone a zvolte záložku Cameras v dolní části globálního navigačního panelu. Vyberte si svou palubní kameru BlackVue ze seznamu detekovaných kamer. Klikněte na ikonku Playback pro seznam video souborů. V seznamu videí vyberte video soubor, který chcete přehrát.

Poznámka: Aplikace Blackvue je k dispozici pro zařízení se systémem Android 5.0 a vyšší nebo pro iOS 9.0 a vyšší. SSID a heslo Wi-Fi můžete změnit v nastavení Blackvue Viewer. Rychlost vozidla se zobrazuje v levém dolním rohu videa. Otočením smartphonu můžete přepínat mezi režimy zobrazení na výšku a na šířku. Novější verze aplikace Blackvue může mít odlišný vzhled a menu.

Vyjmutí microSD karty:

1. Otevřete kryt na boční straně přední kamery.
2. Vložte kartu microSD do slotu, jak je znázorněno na obrázku.
3. Chcete-li vyjmout kartu microSD, stiskněte ji a pak vytáhněte. Zároveň sledujte, aby microSD karta nevypadla ze slotu.



Poznámka

Součástí balení je zformátovaná paměťová karta microSD. Vložte kartu microSD do zařízení a zapněte napájení Blackvue. Paměťová karta MicroSD bude inicializována a budou na ni nainstalovány veškeré potřebné software (BlackVue Viewer) a složky.

Palubní kamery Blackvue podporují micro SD karty do 256 GB.

SD karta musí být naformátována ve formátu FAT32. MicroSD karty typu SDXC (nad 32 GB) od jiných výrobců jsou zformátované systémem souborů exFAT. Tyto karty můžete zformátovat do FAT32 přímo v Blackvue SD Card Viewer nebo programem **FAT32 Format.exe** (Windows) nebo přímo v počítači Mac OS. Pro kontrolu správného formátování karty SDXC zvolte v „Tento počítač“ jednotku, do které je vložena micro SD karta a kliknutím pravým tlačítkem myši vyvolejte menu „Vlastnosti“

Aktualizace firmwaru pomocí smartphone

Pravidelnou aktualizaci firmware zlepšujete výkon a aktualizujete nejnovější funkcí. Aktualizace firmwaru budou k dispozici ke stažení na adrese www.blackvue.com > Support > Download. Aktualizace firmwaru pomocí zařízení se systémem iOS nebo Android. Zajistíte, aby váš smartphone měl stabilní připojení k internetu.

1. Otevřete aplikaci BlackVue.
 2. V navigační liště vyberte **Camera**.
 3. Klikněte na tři tečky vedle názvu vaší palubní kamery další model palubní kamery. (Pokud vaše palubní kamera ještě není přidána do aplikace, viz „**Párování přístroje s aplikací Blackvue**“)
 4. Zkontrolujte verzi firmwaru a poznámky k vydání a kliknutím na **Remote Firmware Update** zahajte stahování.
 5. Po dokončení stahování klepněte na **Continue** a pokračujte v aktualizaci firmwaru. Ujistěte se, že je vaše kamera BlackVue zapnutá a poblíž.
 6. Klepnutím na **OK** dokončete aktualizaci firmwaru.
- Firmware palubní kamery bude aktualizován – to může trvat několik minut. K dokončení upgradu firmwaru kamera provede automatický restart.

Upozornění. Ujistěte se, že je palubní kamera zapnutá a po dokončení aktualizace začne normální nahrávání. Jakékoli přerušení napájení může zabránit dokončení aktualizaci firmwaru a způsobit poruchu palubní kamery.

Aktualizace firmwaru pomocí počítače (Windows nebo Mac)

Aktualizace firmwaru může přidávat nové funkce a zlepšení výkonu. Udržujte relevanci vašeho přístroje Blackvue, instalací nejnovější verze firmwaru. Navštivte stránky Blackvue (www.blackvue.com), pro kontrolu nových verzí firmwaru pro váš model Blackvue. Zkontrolujte verzi firmwaru DVR Blackvue a proveďte následující kroky, pokud jste nenainstalovali nejnovější verzi. Připojte adaptér k počítači. Spusťte Blackvue Viewer, zvolte „about Blackvue“ (ikonka INFO). Pokud jste uživatelé počítačů Mac zvolte a klikněte na „About Blackvue“. 3. Zkontrolujte verzi firmwaru Blackvue a proveďte následující kroky, pokud jste nenainstalovali nejnovější verzi. 4. Zformátujte kartu microSD. 5. Navštivte stránky Blackvue (www.blackvue.com)>Support > Download) a stáhněte nejnovější firmware pro svůj model Blackvue auto kamery v zip archivu. 6. Zformátujte microSD kartu. Rozbalte archiv a zkopírujte složku BlackVue do kořenového adresáře microSD karty. 7. Vložte kartu microSD do přístroje Blackvue a zapněte ho. Aktualizace bude provedena automaticky. Neodpojujte auto kameru od napájení před dokončením aktualizace. Odpojení nebo výpadek napájení může přerušit proces aktualizace a způsobit poruchu přístroje.

Poznámka: Vložení a vyjmutí karty microSD provádějte pouze tehdy, když je přístroj vypnutý. V opačném případě může dojít k poškození dat nebo karty microSD. Po aktualizaci budou všechna uživatelská nastavení resetovaná na výchozí hodnoty, aby byl zajištěn stabilní provoz přístroje. Nastavte znovu uživatelská nastavení.

Rozlišení DR770X-1CH: Rozlišení a snímková frekvence jsou pevně stanoveny na „Full HD@60fps“. To znamená, že přední kamera zaznamenává Full HD video s rychlostí 60 snímků za sekundu.

Rozlišení DR770X-2CH: Rozlišení a snímková frekvence jsou pevně stanoveny na „Full HD@60fps“+FullHD@30“. To znamená, že přední kamera zaznamenává Full HD video s rychlostí 60 snímků za sekundu a zadní FullHD video s rychlostí 30 snímků za sekundu.

Poznámka: Snímková frekvence se může během streamování Wi-Fi lišit. Zvýšení kvality obrazu zvětší velikost video souborů. Doba načítání a kopírování se odpovídajícím způsobem zvýší. Pokud váš telefon nepodporuje streamování videa při nastavení kvality obrazu na „Nejvyšší (extrémní)“, zkopírujte záznam do telefonu a přehrajte jej z vnitřní paměti. Alternativně můžete zvolit možnost „Rychlé přehrávání“. Vylepšené noční vidění Zapnutí nočního vidění rozjasní obraz při nahrávání v prostředí s nízkou úrovní osvětlení. Jas Můžete nastavit úroveň jasu přední nebo zadní kamery separátně. (*zadní pouze u DR770X-2CH).

Nastavení nahrávání: Normální nahrávání. Pokud tuto funkci vypnete, přístroj přestane nahrávat v normálním režimu. **Automatické přepínání do režimu parkování.** Pokud je tato funkce povolena, kamera se přepne z normálního režimu nahrávání do parkovacího režimu, v případě, že zapalování vozidla bude vypnuto po dobu 5 minut nebo vozidlo stojí (údaje G- senzoru). K dispozici jsou dvě možnosti režimu parkování. Zvolte „Motion & Impact detection“, chcete-li uložit záznam v parkovacím režimu, pokud je detekován pohyb v zorném poli kamery. Když G-senzor detekuje vibrace/náraz, auto kamera uloží samostatný EVENT soubor záznamu zvláštní události. **Záznam zadní kamery v parkovacím režimu pro model DR770X - 2CH (Rear camera recording in parking mode).** Když je tato funkce zapnutá, obě kamery nahrávají souběžně. Po vypnutí zapalování přestane zadní kamera nahrávat 5 minut po přepnutí do parkovacího režimu. Při návratu do normálního režimu nahrávání zadní kamery bude obnoveno. **Diktafon** Pokud vypnete funkci Voiced Recording, přístroj zastaví nahrávání zvuku. **Zobrazení data a času** Zapněte/vypněte zobrazení data a času ve videích. **Jednotka rychlosti** Zvolte jednotku zobrazování rychlosti – km/h, míle/h nebo deaktivujte zobrazení rychlosti na video. **Délka záznamů** Délka segmentu videa je fixovaná na 1 minutu. **Zamknutí souborů zvláštní události (EVENT)** Zapnutím této možnosti uzamknete následující typy nahrávání a zabráníte jejich přepsání novějšími nahrávkami:- Záznamy nárazových událostí během normálního a parkovacího režimu (E) Lze uzamknout maximálně 50 souborů. Po dosažení tohoto limitu, chcete-li zamknout nové

nahrávky, zkontrolujte uzamčené soubory na kartě microSD a uvolněte místo, nebo povolte možnost „Přepsat uzamčené soubory novými soubory událostí, když je úložiště plné“, aby bylo možné přepsat nejstarší zamčené soubory. **Otočení obrazu přední kamery o 180°.** Pokud jste nainstalovali přední kameru v převrácené poloze, použijte toto nastavení k otočení obrazu přední kamery o 180° **Orientace zadní kamery** (u 2CH). Toto nastavení použijte k otočení obrazu zadní kamery o 180° nebo k zrcadlení videa. V parkovacím režimu přístroj průběžně provádí ukládání videa do vyrovnávací paměti, ale uloží záznam pouze při detekci pohybu v zorném poli kamery. Můžete nastavit citlivost detekce pohybu tak, aby snímač nereagoval na pohyb v důsledku větru nebo deště a nezačal nahrávat. Při nastavování citlivosti uvažujte o objektech umístěných vedle vozu. Nastavení systému. **LED indikátory. Indikátor stavu nahrávání.** Můžete si zapnout/vypnout indikátor stavu nahrávání. **Indikátor zabezpečení** – Normální režim. Můžete si zapnout nebo vypnout bezpečnostní indikátor přední kamery v režimu normálního nahrávání nebo v parkovacím režimu. **Indikátor zabezpečení (zadní kamera).** (* u DR770X-2CH) Můžete si zapnout nebo vypnout bezpečnostní indikátor zadní kamery. **LTE** (Parkovací režim). Můžete si zapnout nebo vypnout LTE indikátor v parkovacím režimu. **Wi-Fi** (Parkovací režim) Můžete si zapnout nebo vypnout Wi-Fi indikátor v parkovacím režimu. **Ovládání hlasem (upozornění)** Můžete upravit hlasové pokyny (oznámení), které chcete slyšet. **Náraz zjištěný v režimu parkování** Upozorňuje na ukončení režimu parkování, pokud byl během parkovacího režimu zjištěn náraz, ale ignoruje jakýkoli dopad zjištěný během posledních 3 minut před opuštěním parkovacího režimu. **Hlasitost** Můžete si nastavit hlasitost hlasového upozornění. **Plánované restartování** Pro lepší stabilitu auto kamera se automaticky restartuje jednou za den v nastavené době, pokud je v režimu parkování. Pokud kamera v nastaveném čase nahrává, přeskočí plánovaný restart. Můžete povolit/zakázat a měnit čas pro plánované restartování. Výchozí čas je 03:00. **Překročení povolené rychlosti** Nastavte limit rychlosti (do300 km/h nebo 200 mil/h) pro aktivaci funkce upozornění na překročení povolené rychlosti. Na překročení nastaveného rychlostního limitu vozidla přístroj upozorní zvukovým signálem a ihned aktivuje režimu nahrávání událostí. Po uložení jednoho video souboru se záznamem události přístroj se automaticky vrátí do normálního režimu nahrávání. **Vložení vlastního textu** Můžete si vytvořit vlastní překryvný text až 20 znaků pomocí anglických písmen (A - Z, a - z), číslice (0 - 9) a znaky (; / + _ () \$ #). Text bude zobrazen na videu v levém horním rohu. **Battery Protection** – **Ochrana baterie proti vybití***(pouze při instalace pomocí profi napájecího kabelu s pevným zapojením) Když je ochrana baterie zapnutá, auto kamera BlackVue je zapnuta i když je zapalování vozidla vypnuto, a zabraňuje vybití akumulátoru v parkovacím režimu nahrávání. Pokud je tato funkce povolena, kamera se automaticky vypne podle nastavení časovače vypnutí anebo poklesu napětí autobaterii **Poznámka:** Doporučené nastavení pro odpojení auto kamery při nízkém napětí autobaterie je v zimě. 12V nebo vyšší. - Pokud je ochrana baterie vypnuta, auto kamera BlackVue nebude fungovat při vypnutém zapalování vozidla. **Wi-Fi nastavení identifikační údaje** Můžete si změnit SSID (Service Set Identifier - jedinečný identifikátor bezdrátové (WiFi) počítačové sítě a heslo k Wi-Fi. **Nastavení přístupových bodů k iCloud** Můžete si uložit až tři SSID jako přístupových bodů Wi-Fi připojení (například domácí síť, přenosné zařízení a pracovní síť). Vyberte přístupový bod Wi-Fi ze seznamu a zadejte heslo. Stiskněte 2 a 3 pro konfiguraci dalších přístupových bodů. BlackVue nejprve se pokusí připojit k přístupovému bodu 1. V případě neúspěšného připojení k přístupovému bodu 1, zahájí pokus o připojení k přístupovému bodu 2 a potom k přístupovému bodu 3. **Nastavení push-notifikace** Můžete si nakonfigurovat push-oznámení. **Jazyk Firmware** Můžete změnit jazyk Firmware auto kamery. **Nastavení času** Pokud nepřipojíte přijímač GPS: Chcete-li ručně nastavit čas, zvolte Ruční nastavení času a nastavte data a čas.Při manuálním nastavení času nastavte prosím očekávaný čas, kdy začnete používat BlackVue (nikoli aktuální čas). Pokud připojíte přijímač GPS: Pokud spustíte kameru s připojeným přijímačem GPS, můžete synchronizovat s časem GPS. Chcete-li synchronizovat s časem GPS, vyberte časové pásmo GMT. Nastavení z výroby je GMT-11. Některé příklady časových pasem v GMT:

GMT-7: Los Angeles | GMT-4: New York | GMT+0: London | GMT+1: Paris | GMT+3: Moscow | GMT+8: Singapore | GMT+9: Seoul | GMT+10: Sydney. Pokud neznáte vaše GMT pásmo,

podívejte se na [https:// greenwichmeantime.com/](https://greenwichmeantime.com/) * Výběr letního času zvýší čas o jednu hodinu.

Upozornění: Před změnou nastavení času nebo kvality obrazu si prosím zálohujte potřebné nahrávky. Pokud dojde ke změně a uložení některého z výše uvedených nastavení, přístrojová kamera naformátuje kartu microSD a odstraní všechny záznamy uložené na kartě, včetně uzamčených souborů událostí, aby byl zajištěn optimální výkon.

*Podrobný návod naleznete na našich stránkách na kartě Podpora v sekci
Palubní kamery - Online návody*

Aplikování nastavení

Nastavenou konfiguraci můžete si automaticky použít vložením microSD karty do slotu auto kamery BlackVue a zapnutím přístroje. Před použitím auto kamery proveďte konfiguraci nastavení. Chcete-li obnovit výchozí nastavení auto kamery, stiskněte tlačítko Reset ve spodní části panelu nastavení.

O servisu Cloud

Můžete připojit auto kameru k Wi-Fi internetu přes mobilní hotspot nebo vestavěné bezdrátové připojení k internetu v autě a využívat následující výhody aplikace BlackVue pro smartphone, nebo přímo na stolním počítači Windows nebo Mac OS: **Live View** – sledovat video z digitálního videorekordéru online **Push-notifikace** – přijímat oznámení (push-notifikace), kdyby se něco stalo s autem. **Sledování GPS** – sledovat polohy vozidel, trasy a rychlosti v reálném čase. **Obousměrná hlasová komunikace** – Aktivovat hlasovou konverzaci s auto kamerou z vašeho smartphonu nebo PC. **Zálohování** – zálohovat video soubory do Cloudu, smartphonu nebo do PC. **Přehrávání videa** – přehrávat videa, které jsou uloženy v přístroje, cloudovém úložišti, v paměti smartphone nebo PC kdykoliv a kdekoliv. **Připojení k BLACKVUE CLOUD (volitelně)**

Tento krok si můžete přeskočit, pokud nemáte přístupový bod k Wi-Fi připojení na mobilním zařízení nebo nechcete používat službu BLACKVUE Cloud. Máte-li přístupový bod k Wi-Fi připojení na svém mobilním zařízení (mobilní router Wi-Fi), vestavěnou bezdrátovou síť v autě nebo otevřenou Wi-Fi síť v blízkosti stání vašeho vozidla, můžete si připojit pomocí aplikace BlackVue ke službě BLACKVUE CLOUD a zobrazit polohu vašeho vozu v reálném čase nebo sledovat přímý přenos obrazu s auto kamery. Pro více informací o používání aplikace BlackVue stáhněte si příslušnou příručku na stránkách www.blackvue.com > Support > Downloads nebo na www.blackvue.cz > Podpora > Návody > Blackvue Cloud app (Čeština) **Vytvořit Cloud účet** Otevřete aplikaci BlackVue. Klikněte na v levém horním rohu obrazovky a klepněte na tlačítko Vytvořit účet (Create account). Zadejte svou e-mailovou adresu a vytvořte heslo. Znovu zadejte heslo a klepněte na tlačítko Další(Next). Přečtěte si podmínky služby a politiku, a potom klepněte na tlačítko Vytvořit účet (Create account). Bude Vám odeslána e-mailová zpráva. Klikněte na odkaz ve zprávě pro dokončení vytvoření účtu.

Registrace přístroje k uživatelskému účtu

V aplikaci BlackVue zvolte BLACKVUE CLOUD přihlaste se ke svému účtu.

Klepnutím na Yes povolte push-notifikace (tuto volbu můžete kdykoliv změnit). Vyberte Zaregistrovat novou kameru (Register new camera). Proveďte registraci kamery jedním z následujících způsobů: QR-kód: klikněte na "Scan QR kód" a nasměrujte obrazovku smartphonu na štítek s QR kódem na těle přístroje; nebo Manuální registrace: zadejte sériové číslo vaší kamery a kód Cloud a klikněte na Register. Aplikace požádá Vás o souhlas s přístupem k GPS údajům přístroje. Při potvrzení souhlasu (Allow) bude umožněno zobrazování polohy BlackVue a rychlosti vozidla. Pokud se rozhodnete neposkytovat souhlas (Don't Allow), nebudete mít možnost sledovat polohu Blackvue a rychlost vozidla (toto můžete změnit později v nastavení).

Připojení auto kamery BlackVue k přístupovému bodu Wi-Fi pro spojení se službou Cloud Ujistěte se, že přístroj BlackVue a mobilní přístupový bod k Wi-Fi je zapnutý. Připojte Váš smartphone k BlackVue. Postupujte takto: Otevřete aplikaci BlackVue a klikněte na BLACKVUE WI-FI > > Nastavení Cloud (Cloud settings). Ujistěte se, že volba Zapnout Cloud (Enable Cloud service) je aktivní. Zvolte Nastavení přístupových bodu k iCloud (Cloud service hotspot settings). Vyberte přístupový bod Wi-Fi ze seznamu a zadejte heslo. Stiskněte 2 a 3 pro konfiguraci dalších přístupových bodů. Po dokončení klikněte na tlačítko OK. Poznámka: Můžete si uložit až tři SSID jako přístupových bodů Wi-Fi připojení (například domácí síť, přenosné zařízení a pracovní síť).

Vyberte přístupový bod Wi-Fi ze seznamu a zadejte heslo. Stiskněte 2 a 3 pro konfiguraci dalších přístupových bodů. BlackVue nejprve se pokusí připojit k přístupovému bodu 1. V případě neúspěšného připojení k přístupovému bodu 1, zahájí pokus o připojení k přístupovému bodu 2 a potom k přístupovému bodu 3. Vraťte se do nastavení "Firmware settings", zvolte Uložit a zavřít. (Save & close)

Externí modul připojení (volitelný)

Chcete-li zůstat připojeni ke službě BlackVue Cloud přes mobilní datovou síť, můžete nainstalovat externí modul připojení CM100GLTE. Poznámka: Musíte si předplatit svého místního síťového operátora – poskytovatele mobilního internetu pro využití služby LTE. Musíte si předplatit služby BlackVue Cloud. Modul připojení BlackVue (CM100GLTE) nemusí být v některých zemích podporován. Dostupnost najdete na webu BlackVue.



Technické specifikace tohoto přístroje a podrobný návod v češtině naleznete na našich stránkách <https://blackvue.cz> v sekce PODPORA.

Český překlad této příručky je chráněn autorským právem a všechna práva na tuto příručku jsou také chráněna zákonem. Tato příručka v českém jazyce nesmí být reprodukována, kopírována, upravována nebo přeložena do jiného jazyku bez předchozího souhlasu.

Autorizovaný dealer v ČR – STANDOL s.r.o. Novolipanská 82, 10300, Praha 10-Lipany. IČ: 24716804, DIČ: CZ24716804



FCC ID : YCK-DR970X / HVIN: DR970X-1CH, DR970X-2CH / IC: 23402-DR970X

Product	Car Dashcam
Model Name	DR770X-1CH, DR770X-2CH DR970X-1CH, DR970X-2CH
Manufacturer	Pittasoft Co., Ltd.
Address	4F ABN Tower, 331, Pangyo-ro, Bundang-gu, Seongnam-si, Gyeonggi-do, Republic of Korea, 13488
Customer Support	cs@pittasoft.com
Product Warranty	One-Year Limited Warranty

 facebook.com/BlackVueOfficial

 instagram.com/BlackVueofficial

www.blackvue.com

Made in Korea